

**SILOKING**

просто  
разумно  
кормить



# Trailered Line Classic



**Техника для кормления**



### просто | разумно | кормить

всегда в фокусе у SILOKING в процессе всех разработок – учитывать потребности коровы и фермера и, исходя из этого, находить решения и воплощать их в жизнь.

Сохранение структуры корма, смешивание длинноволокнистых и коротких, сухих и влажных компонентов рациона, а также точное и равномерное дозирование при разгрузке. Именно для выполнения этих задач 365 дней в году была создана техника SILOKING, и все это с сохранением должного уровня надежности и комфорта!

### Успешные концепции

Инновации SILOKING основаны на интенсивных исследованиях, ноу-хау разработчиков, обладающих практическим опытом, а также на интенсивных тестовых фазах на сельскохозяйственных предприятиях. В фокусе постоянно находятся потребности современного сельского хозяйства. Первостепенное качество корма при этом также важно, как и надежность, безопасность, срок службы и рентабельность машины.

# TrailedLine Classic



## Smart 5

5 м<sup>3</sup>

Оптимальное и разумное решение для небольших с.-х. предприятий, начинающих использовать смешанные рационы.



## Compact

7 м<sup>3</sup> – 14 м<sup>3</sup>

Смеситель-кормораздатчик среднего класса со всеми преимуществами большого смесителя. Идеальное решение при затрудненных проездах зданий.



## Premium

9 м<sup>3</sup> – 14 м<sup>3</sup>

Имеет обширную серийную комплектацию, включая двустороннюю лестницу, что делает его профессиональным помощником в кормлении.



## Duo

12 м<sup>3</sup> – 22 м<sup>3</sup>

SILOKING Duo с двумя турбо-шнеками рассчитан на работу на более крупных сельскохозяйственных предприятиях и в коровниках с узкими и низкими проездами.

## SILOKING

SILOKING Mayer Maschinenbau GmbH выпускает инновационную технику для кормления и поставляет ее в более чем 50 стран мира. Семейное предприятие, которым руководит собственник, находится в баварском Титмонинге. С помощью более 370 сотрудников и самых современных средств производства разрабатывается и производится высококачественная сельскохозяйственная техника „Made in Germany“.

## Надежность

Серийное производство и постоянный контроль качества и тестирование перед отгрузкой обеспечивают высший стандарт качества и эффективность производства, ибо серийность является залогом надежности. Высокая степень завершенности производства и всеобъемлющая документация SILOKING является базисом для организации бесперебойных поставок запасных частей.

## Опыт

Благодаря успешной работе на рынке более 26.000 единиц техники SILOKING располагает достаточным опытом для создания абсолютно надежных, долговечных и рентабельных продуктов. Оптимально отлаженные монтажные линии позволяют выпускать актуальный ассортимент в необходимых для рынка количествах.

## Безопасность

Активные продажи по всему миру, в том числе, через собственные представительства в России, Бразилии и Китае, а также через прошедших процедуру аудита партнеров, делает SILOKING компетентным производителем для клиентов. Обученный персонал и склады запасных частей на местах делают покупку техники SILOKING безопасной и надежной инвестицией в любой точке мира.

# SILOKING смеситель, ходовая часть, привод

Вертикальная система смешивание – сердце смесителя-кормораздатчика



## Надежно и чисто

Конструкция смесителя обеспечивает полную разгрузку корма и предотвращает забивание, даже при использовании длинноволоконистых компонентов.

Стабильное ограничительное кольцо в серийной конфигурации. Крепления имеют особую форму, что предотвращает забивание и выпадение корма даже при работе с длинноволоконистыми компонентами.

## Смесительный бункер

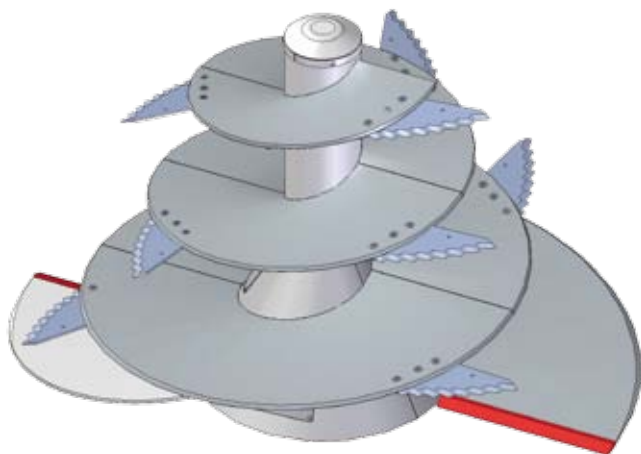
Решающим фактором для оптимизации процесса смешивания является идеальное соотношение высоты бункера к его ширине, а также правильный выбор смесительного шнека. Геометрия смесительного бункера и шнека SILOKING идеально подходят друг к другу и, таким образом, обеспечивают быстрый и качественный замес, сохраняя при этом структуру корма. Ребра бункера притормаживают корм в его круговом движении, направляя его также в вертикальном направлении. Это сокращает время замешивания, что, в свою очередь, позитивно сказывается на сохранении структуры корма, а также снижает издержки.



## Необходимое число оборотов шнека

Благодаря коробке переключения передач (серийно для Compact 10-T – 14, Premium 11 – 14 и всех моделей Duo) становится возможным выбор необходимого числа оборотов смесительного шнека для каждого рабочего процесса (1 скорость: смешивание при 17 об/мин, 2 скорость: измельчение длинноволоконистых компонентов и полное опустошение бункера при 33 об/мин).

Регулировка скорости вращения шнеков происходит посредством троса Бодена или гидравлически.



Скребок турбо-шнека сделан из особо прочной специальной стали, что гарантирует минимальный износ.



## Привод

Смесители-кормораздатчики SILOKING **TrailedLine Classic** оснащены высокомоощными планетарными редукторами SILOKING с наклонно зубчатыми шестернями, которые рассчитаны на максимальные нагрузки (например, при работе с рулонами). Данная конструкция гарантирует долгий срок службы и сглаживает пиковые нагрузки, таким образом, являясь фундаментом для оптимальных результатов смешивания.

## Полая несущая рама для точного взвешивания

Основой стабильности ходовой части машин SILOKING является надежная полая несущая рама, способная выдерживать большие нагрузки и стойкая против скручивания. В комбинации со специальными датчиками системы взвешивания это обеспечивает особенно точное взвешивание, даже при неровностях поверхности и полном бункере.

## Наилучшее качество сборки для долгого срока службы

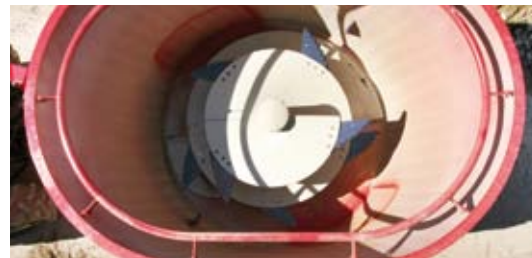
Соединяющие элементы, такие как кабеля весов или гидравлические шланги, надежно и безопасно расположены в кабельных каналах, разумное крепление предотвращает механические повреждения, например, при ударах камнями. Параметр качества SILOKING, обеспечивающий стабильную и надежную эксплуатацию машины. К тому же, оси и новые колеса рассчитаны на движение с максимальной полезной нагрузкой при сохранении безопасности дорожного движения.



1 скорость: для сохранения структуры корма.



2 скорость: для полной и быстрой выгрузки.



2 скорость: для измельчения длинноволокнистых компонентов.



# Раздача корма SILOKING

Равномерное дозирование и универсальность благодаря большому количеству вариантов исполнения.



## Разгрузочные заслонки для любых условий

Для упрощения раздачи корма SILOKING предлагает различные варианты позиционирования разгрузочных заслонок.

Гидравлический указатель заслонки показывает уровень открытия разгрузочной заслонки, которая находится вне поля зрения водителя.





Поперечный ленточный транспортер SILOKING оснащен планками различной высоты, что увеличивает его продуктивность и надежность.



Сцепление между приводным двигателем и валом обеспечивает плавный ход и долгий срок службы.



Ромбовидный скребок, расположенный снизу, очищает транспортер и гарантирует долговечность.

## Поперечный ленточный транспортер SILOKING

Поперечный ленточный транспортер обеспечивает равномерную раздачу корма в широкий валок, позволяющий ему дольше оставаться свежим и, таким образом, увеличивая его поедаемость животными. Принимая во внимание этот факт и, ссылаясь на многолетний опыт работы в данной отрасли, SILOKING разработал уникальный надежный и прочный поперечный ленточный транспортер.

### Двойной привод

Два мотора привода с обеих сторон обеспечивают движение транспортера, всегда поддерживая его в натянутом состоянии, вне зависимости на какую сторону идет разгрузка, что в комбинации со встроенными внутри очистительными скребками позволяет свести износ к минимуму. Высокой надежности работы способствует также применение закрытых валиков, а также скребков и очистителей.

Поперечный ленточный транспортер SILOKING.



# SILOKING Система взвешивания

## Все под контролем

Благодаря особой раме взвешивания учитывается только вес в смесительном бункере, это обеспечивает повышение точности и предоставляет точные данные для контроля рациона как в варианте суммирующей, так и программируемой системы взвешивания (опция).



Суммирующая весовая система установлена серийно представляет собой простое решение для вывода точного актуального веса в процессе загрузки и раздачи корма. Весовой компьютер размещается на смесителе-кормораздатчике и может поворачиваться в любую сторону.



Программируемая система взвешивания для ввода рецептов и работы с точными программами загрузки. (опция)



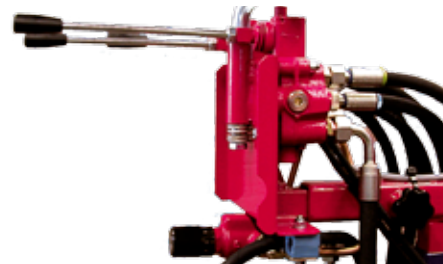
Передача данных между системой взвешивания и ПК. Составление отчетов на ПК с простым сравнением план / факт.

Большой выбор вариантов управления: от простого механического управления рычагами или тросом Боудена до особо комфортного электрического управления.

Опция: управление через трос Боудена – для простого управления гидравлическими функциями из кабины водителя.

Опция: механическое управление через рычаги вкл. управление коробкой передач и ручное регулирование скорости разгрузочного транспортера (делитель потока).

Опция: пульт дистанционного управления для электрогидравлического блока обеспечивает комфорт и надежность.







## SILOKING Data

Простая в управлении беспроводная система взвешивания  
вкл. ПО SILOKING Feeding Management

Данные о кормлении легко доступны  
на смартфоне.

## SILOKING Data T (управление через Трактор)

- ▶ опциональный беспроводной терминал Data
- ▶ программируемые весы могут использоваться как суммирующие
- ▶ возможно управление весовой системой из погрузчика через дополнительный беспроводной терминал Data и/или через смартфон или планшет

## SILOKING Data E (Электрогидравлика)

- ▶ 1 беспроводной терминал Data в серии
- ▶ управление гидравлическими функциями через беспроводной терминал Data
- ▶ программируемые весы могут использоваться как суммирующие
- ▶ возможно управление весовой системой из погрузчика через дополнительный беспроводной терминал Data и/или через смартфон или планшет

# Дополнительное оборудование SILOKING

Подходящее решение для каждого предприятия



## SILOKING SoftStart

**Для всех, у кого есть необходимость преодолевать большие расстояния или оставлять машину с заполненным бункером**

Для своих серий прицепных вертикальных смесителей-кормораздатчиков **TrailedLine Classic Duo SILOKING** предлагает муфту плавного пуска в качестве опции. Эта муфта с гидравлическим управлением, разработанная специально для смесителей-кормораздатчиков SILOKING, монтируется между планетарными редукторами отдельных смесительных шнеков. При запуске лишь одного смесительного шнека и последующем подключении других шнеков потребляемая мощность трактора может быть снижена вплоть до 50 %.



## SILOKING Hybrid

**Диагональный разгрузочный транспортер для особо узких коровников с высокими кормушками**

Скошенный диагональный разгрузочный транспортер всегда находится в рабочем положении, благодаря чему машина имеет небольшую ширину. Разгрузочный транспортер SILOKING Hybrid лишь немного выступает с правой стороны, что минимизирует риск случайного повреждения.



## SILOKING TwinLift

**Передвижной поперечный транспортер с автоматической регулировкой высоты раздачи.**

Этот транспортер может гидравлически выдвигаться на обе стороны, при этом внешний край автоматически приподнимается до 50 см. Простым переключением рычага транспортер выдвигается также горизонтально. Система позволяет разгружать корм на обе стороны даже в высокие кормушки.

## Дополнительное оборудование

Для различных условий сельхозпредприятий SILOKING предлагает большой выбор дополнительного оборудования. Функциональность и идеальный подбор к машине обеспечивают надежность и комфорт в работе 365 дней в году.



Возможно также дооснащение турбо-шнека окантовкой СИЛОНОХ.



Высокомощный магнит на турбо-шнеке.

Карданный вал с большим углом действия.



Дополнительный откидной транспортер.



Гидравлические противорезы.



Гидравлический переключатель коробки передач.

### Дальнейшие опции

- ▶ Бесступенчатое регулирование скорости транспортера
- ▶ Механический регулятор через рычаги
- ▶ Регулятор с тросом Боудена
- ▶ Электрический блок управления
- ▶ Собственная система электропитания
- ▶ Различные колеса для адаптации высоты
- ▶ Различные варианты раздачи
- ▶ Бункер специальных размеров для адаптации под условия коровника
- ▶ Гидравлическая опора
- ▶ и другие опции

## SILOKING TrailedLine Classic Smart

Малый класс (5 м³)



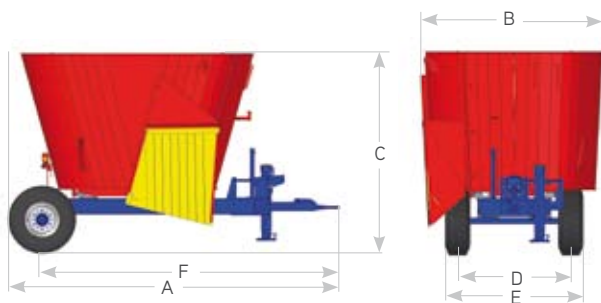
При проектировании смесителей-кормораздатчиков SILOKING важнейшей задачей является: минимум затрат при максимальной надежности. SILOKING Smart достиг решения поставленных перед ним задач, как и другая техника SILOKING – надежная и долговечная. Благодаря своим компактным размерам, машина маневренная и универсальна в своем применении. Она является оптимальной альтернативой для применения в небольших хозяйствах.



Откидной транспортер спереди справа (на заслонке), для раздачи в высокие кормушки.

## Разница в деталях

Карданный вал с промежуточным валом гарантирует равномерный ход и долгий срок эксплуатации. Безопасные ступени лестницы, расположенной на несущей раме, позволяют подняться и заглянуть в бункер, при этом вес оператора не учитывается в показаниях весовой системы (например, при загрузке минеральных добавок). Для точной работы системы взвешивания, даже на этой компактной машине, датчики расположены на стабильной полой несущей раме под смесительным бункером, что существенно увеличивает срок их службы.



## Технические данные

Модель*		Smart 5 ЗПП	Smart 5 ЗПП/ЗЗЛ	Smart 5 ЗЗЦ	Smart 5 ЗЗЛ	
* ЗПП: разгрузочная заслонка спереди справа, ЗЗЦ: разгрузочная заслонка сзади по центру, ЗЗЛ: разгрузочная заслонка сзади слева						
A	Длина	мм	3.400	3.500	3.600	3.500
F	Расстояние дышло-ось	мм	2.960	3.130	2.960	3.130
B	Ширина	мм	2.080	2.150	2.030	2.080
C	Высота	мм	2.280	2.280	2.280	2.280
	Колеса		10.0/75-15,3 14 PR	10.0/75-15,3 14 PR	10.0/75-15,3 14 PR	10.0/75-15,3 14 PR
D	Ширина колеи	мм	1.300	1.300	1.300	1.300
E	Внешняя ширина колес	мм	1.600	1.600	1.600	1.600
	Смесительных шнеков		1	1	1	1
	Регулируемые XS-ножи		4	4	4	4
	Число оборотов шнека	об/мин	32	32	32	32
	Объем	м <sup>3</sup>	5	5	5	5
	Допустимый опорный вес	кг	800	800	800	800
	Макс. допустимый вес (техн.)	кг	3.800	3.850	3.800	3.800
	Собственный вес	кг	1.800	1.850	1.800	1.800
	Датчиков взвешивания		3	3	3	3

# SILOKING TrailedLine Classic Compact

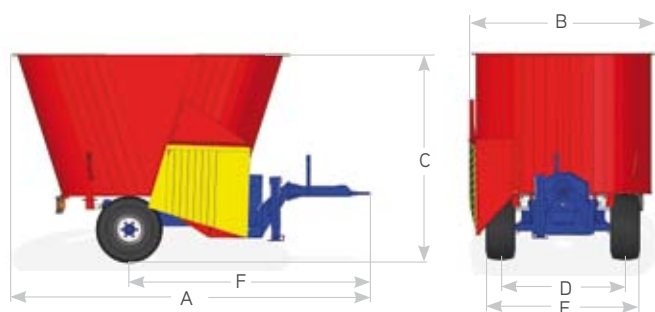
Средний компактный класс (7 м<sup>3</sup> - 14 м<sup>3</sup>)



## Множество вариантов раздачи

Большой выбор позволяет найти подходящий вариант раздачи корма для каждого предприятия: разгрузочные заслонки слева или справа, поперечный ленточный транспортер SILOKING спереди или сзади, а также специальный дополнительный откидной транспортер для выгрузки в высокие кормушки.





Технические данные		Compact 7	Compact 8	Compact 9	Compact 10	Compact 10-T	Compact 12	Compact 14	
A	Длина	мм	4.300	4.500	4.550	4.650	4.700	4.750	4.800
F	Расстояние дышло-ось	мм	3.070	3.070	3.070	3.070	3.220	3.220	3.220
B	Ширина	мм	2.060	2.250	2.250	2.400	2.550	2.550	2.550
C	Высота	мм	2.520	2.440	2.640	2.750	2.570	2.770	3.140
	Колеса		10.0/75-15.3 22PR	10.0/75-15.3 22PR	10.0/75-15.3 22PR	400/60-15.5 14PR	400/60-15.5 14PR	400/60-15.5 14PR	435/50 R19.5
D	Ширина колеи	мм	1.550	1.550	1.550	1.550	1.700	1.700	1.750
E	Внешняя ширина колес	мм	1.850	1.850	1.850	1.980	2.130	2.130	2.200
	Дышло сцепления сверху	мм	840	840	840	900	850 / 900	850 / 900	890 / 940
	Дышло сцепления снизу	мм	340	340	340	400	400	400	440
	Высота разгрузки транспортер	мм	720	720	720	800	800	800	880
	Длина поперечного транспортера	мм	2.020	2.020	2.020	2.020	2.340	2.340	2.340
	Ширина поперечного транспортера	мм	700	700	700	700	700	700	700
	Турбо-шнеки		1	1	1	1	1	1	1
	Витков шнека в общем		1,75	2	2	2	2	2	3
	Регулируемые XS-ножи		5	6	6	7	7	7	9
	Число оборотов турбо-шнека об/мин		24	24	24	24	17 / 33	17 / 33	17 / 33
	Объем	м <sup>3</sup>	7	8	9	10	10	12	14
	Допустимый опорный вес	кг	1.000	1.000	1.000	1.000	1.000	1.000	1.000
	Собственный вес	кг	2.950	3.450	3.550	3.800	4.250	4.400	4.700
	Датчиков взвешивания		3	3	3	3	3	3	3

## Compact - смеситель-кормораздатчик среднего класса со всеми преимуществами большого смесителя!

Модельный ряд SILOKING **TrailedLine Classic Compact** с одним турбо-шнеком особенно подходит для работы в коровниках с узкими и низкими проездами. Короткая ходовая часть особенно маневренна и легко управляема. Привод и рама этого модельного ряда также рассчитаны на максимальные регулярные нагрузки. Продуманное серийное оснащение, например, коробка передач для моделей от Compact 10-T, нижний защитный брус с освещением и закрепленная на раме лестница являются стандартом для SILOKING.

Благодаря особой геометрии бункера, а также мощному приводу наряду со смешиванием стандартных компонентов становится возможным роспуск рулонов и измельчение длинноволокнистых компонентов корма.

Поперечный ленточный транспортер сзади для раздачи в хлевах с одним входом или при узких кормовых столах.



# SILOKING TrailedLine Classic Duo

Сверхмощный класс (12 м<sup>3</sup> - 22 м<sup>3</sup>)







## SILOKING TrailedLine Classic Duo

Низкий модельный ряд – серия „Т“ (14 м<sup>3</sup> и 18 м<sup>3</sup>)

Благодаря своей заниженной конструкции эти модели особенно подходят для работы в низких коровниках, убеждает также небольшая высота загрузки.



SILOKING TrailedLine Classic Duo 14-T  
высотой всего 2,45 м.



# SILOKING TrailedLine Classic Premium

Большой класс с обширной серийной комплектацией (9 м<sup>3</sup> - 14 м<sup>3</sup>)

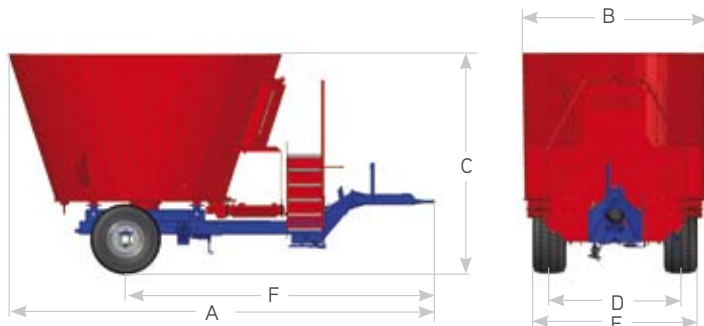
## Комфортное профессиональное оснащение

Рама и привод рассчитаны на максимальные и продолжительные нагрузки при эксплуатации, а серийная комплектация с комфортной двусторонней лестницей и поперечным ленточным разгрузочным транспортером SILOKING делают смеситель профессионалом своего дела для повседневного кормления.

Двусторонняя лестница со смотровой платформой и удобными ступенями делает возможным подъем с обеих сторон и отвечает всем требованиям безопасности. Также лестница установлена прямо на несущей раме, что предотвращает взвешивание оператора при подъеме на платформу, например, для добавления минеральных добавок, и является основой для точного взвешивания.

Поперечный ленточный разгрузочный транспортер SILOKING с планками разной высоты и двумя гидромоторами с разных сторон относятся к серийному оснащению машины, также как и 4 датчика системы взвешивания для машин начиная с модели Premium 11.

Входящая в серийную комплектацию для машин, начиная с модели Premium 11, коробка передач обеспечивает оптимальное число оборотов шнека в зависимости от характеристик компонентов рациона.



## Технические данные

Модель		Premium 9	Premium 10	Premium 11	Premium 12	Premium 13	Premium 14	
A	Длина	мм	5.200	5.250	5.300	5.350	5.400	5.450
F	Расстояние дышло-ось	мм	3.670	3.670	3.750	3.750	3.750	3.960
B	Ширина	мм	2.360	2.360	2.520	2.520	2.520	2.520
C	Высота	мм	2.620	2.820	2.700	2.800	2.950	3.140
	Колеса		400/60-15.5 14PR	400/60-15.5 14PR	400/60-15.5 14PR	400/60-15.5 14PR	400/60-15.5 14PR	435/50 R19.5
D	Ширина колеи	мм	1.550	1.550	1.700	1.700	1.700	1.750
E	Внешняя ширина колес	мм	1.980	1.980	2.130	2.130	2.130	2.200
	Дышло сцепления сверху	мм	900	900	850 / 900	850 / 900	850 / 900	890 / 940
	Дышло сцепления снизу	мм	400	400	400	400	400	440
	Высота разгрузки транспортер	мм	840	840	840	840	840	880
	Длина поперечного транспортера	мм	2.020	2.020	2.340	2.340	2.340	2.340
	Ширина поперечного транспортера	мм	700	700	700	700	700	700
	Турбо-шнеки		1	1	1	1	1	1
	Витков шнека в общем		2	2	2	2	2,5	3
	Регулируемые XS-ножи		7	7	7	7	8	9
	Число оборотов турбо-шнека	об/мин	24	24	17 / 33	17 / 33	17 / 33	17 / 33
	Объем	м <sup>3</sup>	9	10	11	12	13	14
	Допустимый опорный вес	кг	1.000	1.000	1.000	1.000	1.000	1.000
	Макс. допустимый вес (техн.)	кг	8.000	8.100	8.820	9.300	9.870	10.400
	Собственный вес	кг	4.000	4.100	4.420	4.500	4.670	4.800
	Датчиков взвешивания		3	3	4	4	4	4



## Ноу-хау и компетенция для всех!

В SILOKING Центре обучения и сбыта, оснащённом современным оборудованием, регулярно проводятся семинары и курсы для дилеров, техников и фермеров. Здесь с удовольствием примут группы посетителей!

### SILOKING Центр обучений и сбыта

Зальцбургерштрассе 1 | 84529 Титмонинг - Кирххайм | Германия  
Тел. +49 8683 8984-0 | Факс +49 8683 8984-55  
E-Mail [export@siloking.com](mailto:export@siloking.com)

### SILOKING Mayer Maschinenbau GmbH

Кельштайнштрассе 4 | 84529 Титмонинг | Германия  
тел. +49 8683 8984-150 | факс +49 8683 8984-55  
E-Mail [export@siloking.com](mailto:export@siloking.com)

Ваш партнер SILOKING в Казахстане

### Agral Market.KZ

010000 Астана | ул. С 409 дом 13 -302  
тел. +7 705 519 4035  
E-Mail [retail@agralmarket.com](mailto:retail@agralmarket.com)

# SILOKING

просто  
разумно  
кормить

[www.siloking.com](http://www.siloking.com)